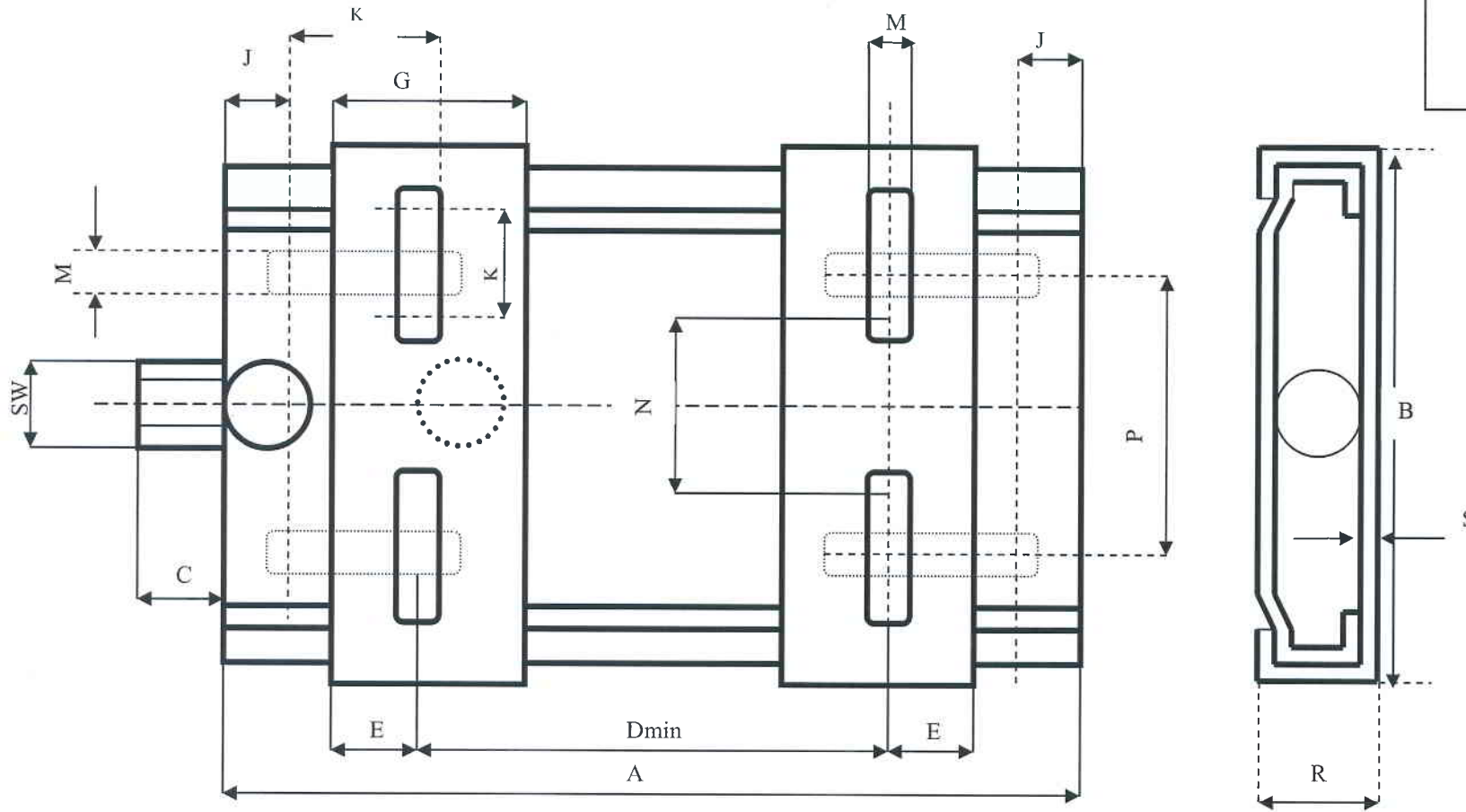


# MOTOR SPANSLEDE

**Aandrijf Componenten Transteco B.V.**

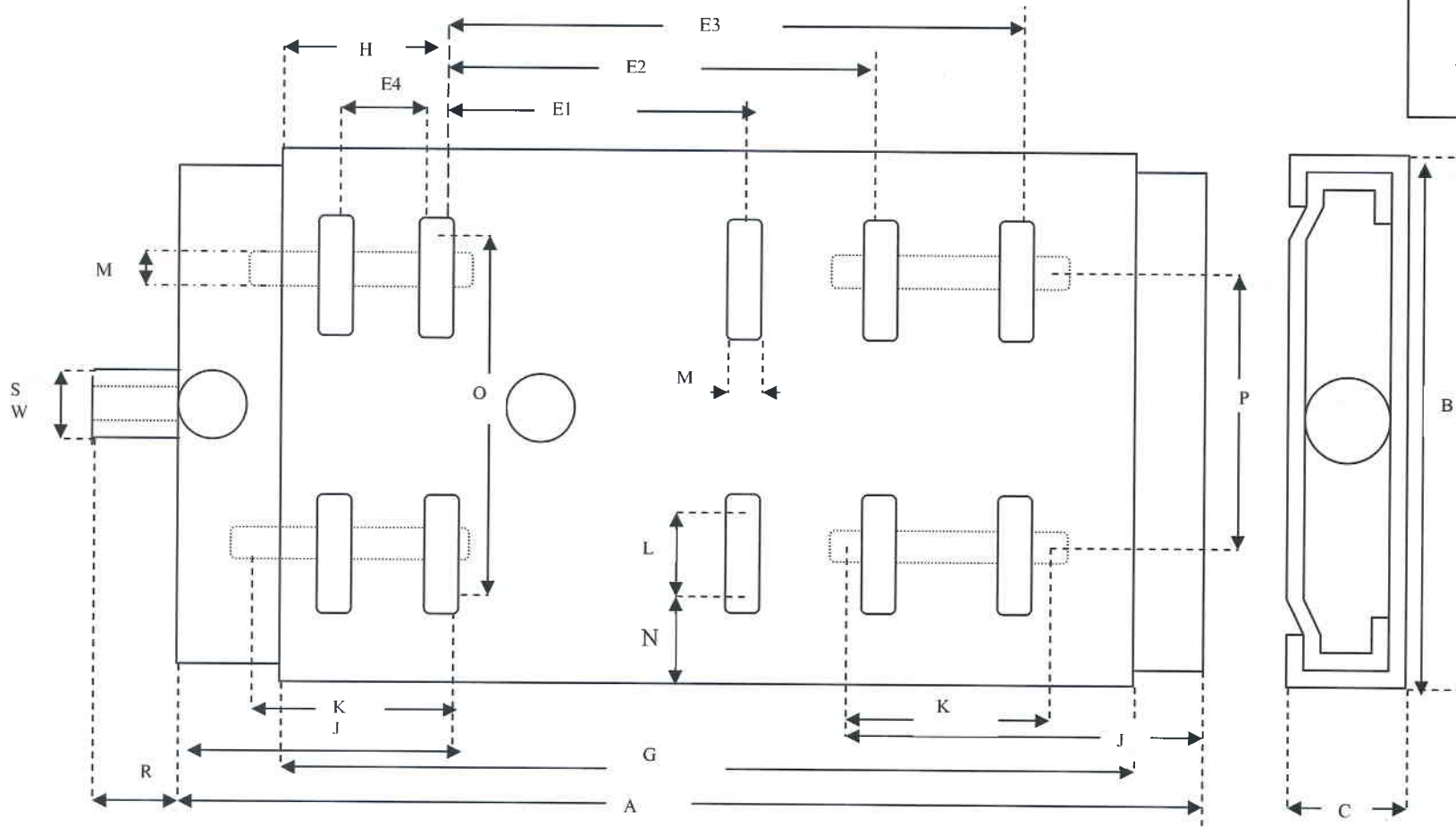
Industrieterrein Isselt  
 Postbus 1471, 3800 BL Amersfoort  
 Havenweg 10, 3812 PR Amersfoort  
 Tel : (0031) \*33 422 58 22  
 Fax: (0031) \*33 465 18 48  
 www.actra.nl  
 e-mail: info@actra.nl



TYPE	MOTOR	A	B	C	Dmin	E	G	J	K	M	N	P	R	SW	S	(N)	KG	Prijs
MS 210	63-71-80-90	210	195	20	100	20	70	25	50	10,5	43	90	31	19	3	580	2,4	
MS 270	90-100-112	270	195	20	100	20	70	25	50	10,5	43	90	31	19	3	940	2,8	
MS 340	100-112-132	340	290	30	136	27	95	29	63	12,5	90	165	37	22	4	1380	6,1	
MS 430	112-132-160	430	290	30	136	27	95	29	63	12,5	90	165	37	22	4	2000	8,1	
MS 490	160-180-200	490	409	30	110	40	95	30	67	15	193	142	44	22	4	2630	12,2	

# MOTOR SPANSELEDE

**Aandrijf Componenten Transteco B.V.**  
 Industrieterrein Isselt  
 Postbus 1471, 3800 BL Amersfoort  
 Havenweg 10, 3812 PR Amersfoort  
 Tel : (0031) \*33 422 58 22  
 Fax: (0031) \*33 465 18 48



SIZE	MOTOR	A	B	C	E1	E2	E3	E4	G	J	K	L	M	N	O	P	R	SW	Kg	Prijs
SM 63/90-MP	63-71-80-90	270	192	33	112	140	165	40	215	75	50	50	10,5	25,5	133	98	30	19	3,1	
SM 90/112MP	90-100-112	270	213	33	140	160	190		255	78	50	50	10,5	25,5	162	108	30	19	4,1	
SM 100/132-2MP	100-112-132	340	290	40	160	190	216		286	91	63	47,5	12,5	37,5	215	165	30	22	7,9	
SM 100/132-MP	100-112-132	430	290	40	160	190	216		286	91	63	47,5	12,5	37,5	215	165	30	22	8,9	
SM 160/180-2-MP	160-180	430	370	40		254	279		380	92	62	62	12,5	41,5	287	248	30	22	12	
SM 160/180-MP	160-180	490	370	40		254	279		380	92	62	62	12,5	41,5	287	248	30	22	12,7	
SM 180/200-MP	180-200	490	410	40		279	318		418	90	60	52	17	40,5	320	285	30	22	14,9	
SM 200/225-MP	200-225	585	450	50		318	356		468	90	60	52	17	49	352	300	30	22	23,7	
SM 250-MP	250	600	470	65			406		515	90	60	70	22	50,5	369	320	30	22	28,7	
SM 280-MP	280	735	570	65			457		585	100	70	70	22	55	460	420	30	22	38,2	